

Hftet i papirversjon 2014.  
Nettutgaven oppdatert juni 2021.



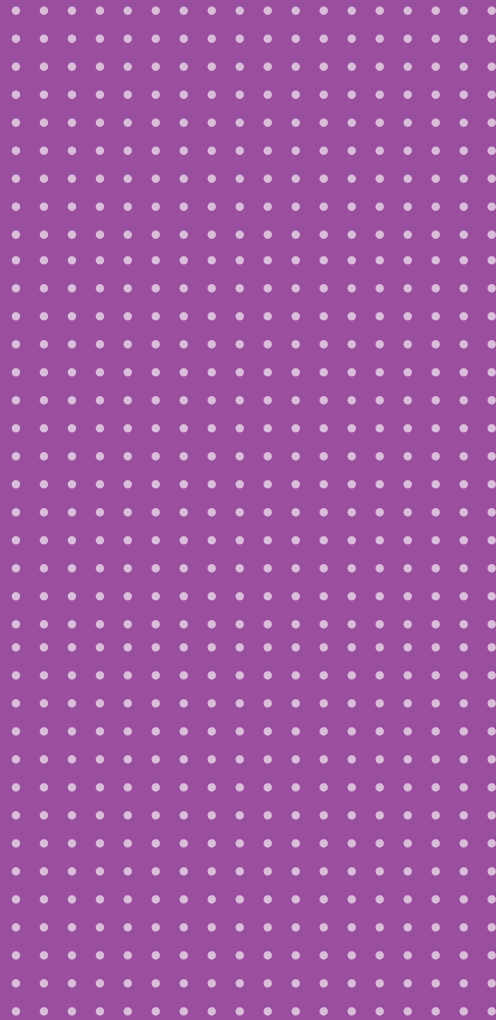
Norges  
Handikapforbund

# Tilgjengelige boliger

## TILPASNING AV EKSISTERENDE BOLIGER



Foto: Marit Hommedal



# Innledning

En bolig skal fungere i alle livets faser, for barn, voksne og eldre mennesker. Boligen skal være praktisk å bruke for deg som bor der og for alle som kommer på besøk. Kun ti til tjue prosent av boligmassen er tilgjengelig for alle. Det er derfor et stort behov for å fremme tilgjengeligheten i eksisterende boligmasse. Dette er til nytte for den enkelte og bidrar samtidig til at samfunnet får en boligmasse av bedre kvalitet.

**M**ange mennesker møter fysiske hindringer i bygg, boliger og omgivelser. Dette begrenser mulighetene til å leve et sosialt liv og delta i samfunnet. Hindringene oppstår fordi løsningene ikke er utformet med tanke på variasjoner i alder og funksjon samt bruk av hjelpemidler. Dagens boligmasse er i liten grad tilrettelagt for å bli gammel i. Unge og voksne med funksjonsnedsettelse har få valgmuligheter i boligmarkedet. Dette gjelder også familier med funksjonshemmede barn. Vanlige hindringer er trapper ute og inne, terskler, smale dører, liten plass i entreen, trangt bad eller en lite praktisk planløsning. Dårlig belysning og blending gir også utfordringer.

Mange bruker hjelpemidler for å forflytte seg. Vanlige hjelpemidler er rullator, manuell rullestol og elektrisk rullestol for kombinert innendørs- og utendørsbruk. Ved å legge til grunn krav som personer med funksjonsnedsettelse stiller, oppnår man god fysisk tilgjengelighet og praktiske løsninger til nytte for alle.

I denne veilederen gir vi råd om hvordan eksisterende boliger kan tilpasses, med vekt på bevegelse. Du kan lese om boligrådgivning, eksempler på løsninger og finansieringsmuligheter.

Målgruppen for heftet er alle som er opptatt av å gjøre boligen tilgjengelig og mer praktisk å bruke. For alle som bruker ganghjelpemidler eller rullestol vil heftet være særlig aktuelt. Heftet er også nyttig for fagfolk som gir råd og veiledning om boligtilpasning.

*Målet for boligpolitikken i Norge er at alle skal kunne disponere en god bolig i et godt bomiljø.*

Prosjektet er finansiert av Husbanken.



# Innhold

## 1 Helhetlig boligpolitikk

- 6 Kommunen har en nøkkelrolle
- 6 FN-konvensjonen skal sikre like muligheter
- 7 Lovverket gir føringer om universell utforming og tilgjengelighet
- 8 Tilgjengelighet i boliger
- 8 Nye boliger og tilpasning av eksisterende

## 2 Grunnelementer

- 10 Universell utforming og tilgjengelighet
- 10 Grunnelementer
- 11 Universell utforming. Oversikt over krav.

## 3 Heis

- 12 Ordinær heis er best
- 14 Løfteplattform og trappeheis kan sikre tilgjengelighet
- 14 Tillatelse fra borettslag til individuelle tiltak
- 14 Løfteplattform og trappeheis i småhus

## 4 Boligrådgivning og sjekklister

- 16 Tverrfaglig boligrådgivning
- 16 Kompetanse
- 17 Sjekklister



## 5 Løsninger

- 20 Bygningsmessige endringer og hjelpemidler
- 21 Uteareal og atkomstvei
- 21 Garasje og carport
- 22 Inngangsparti
- 23 Dører og terskler
- 23 Entré
- 24 Stue og uteplass
- 25 Soverom
- 26 Baderom
- 28 Kjøkken
- 29 Brannsikkerhet

## 6 Smarthus og omgivelseskontroll

- 30 Smarthus
- 30 Omgivelseskontroll
- 30 Velferdsteknologi

## 7 Finansiering

- 32 Husbanken og kommunen
- 32 Folketrygden

## 8 Nettsteder og informasjon

# 1 Helhetlig boligpolitikk

Det boligpolitiske målet i Norge er at alle skal kunne disponere en god bolig i et godt bomiljø. En helhetlig boligpolitikk inneholder kvalitetskrav i lovverket til nye boliger, virkemidler for å utbedre eksisterende boliger og kommuner som jobber aktivt for å fremme tilgjengeligheten i boligmassen.

For å nå målene om likeverdige valgmuligheter og en bolig du kan bo i hele livet, er både lover, forskrifter og Husbankens rolle viktig. Krav til nye boliger er regulert i plan- og bygningsloven og teknisk forskrift. Andelen nye boliger utgjør ca. 1 % årlig av boligmassen totalt. 80-90 prosent av boligmassen oppfyller ikke grunnleggende krav til fysisk tilgjengelighet. 90 prosent av boligene i lavblokker mangler heis. Det er derfor viktig å øke tilgjengeligheten i eksisterende boligmasse, slik at boligen passer den enkelte og familiens behov, vi kan besøke hverandre og samfunnet får en boligmasse av bedre kvalitet. De grunnleggende prinsippene for en tilgjengelig bolig er de samme for nybygg som for utbedring av eksisterende boliger – en bolig uten fysiske hindringer som er praktisk å bruke.

## Husbanken

Husbanken har en viktig rolle når det gjelder å bedre tilgjengeligheten i eksisterende boliger gjennom lån og informasjon til enkeltpersoner. Husbankens tilskudd til å etterinstallere heis i lavblokker, samt tilstandsvurdering, er viktige virkemidler for borettslag og sameier. Se [husbanken.no](https://husbanken.no)

## Kommunen har en nøkkelrolle

Kommunene skal føre en helhetlig boligpolitikk som inkluderer alle innbyggere. Det betyr å ha oversikt over tilgjengelighetsnivået i boligmassen og jobbe systematisk for å bedre tilgjengeligheten. Kommunen må følge opp at nye prosjekter blir utført i samsvar med teknisk forskrift. I dag er det mye som bygges med trinn foran inngangsdøren, i strid med forskriftskrav, uten at det får konsekvenser for utbygger. En helhetlig boligpolitikk betyr også at kommunene aktivt bruker de statlige virkemidlene fra Husbanken til å gjøre eksisterende boliger tilgjengelige, og sørger for at lån kommer innbyggerne til gode. Kommunene må tilby tilskudd for å tilpasse boligen. Kommunen må også gi tilbud om tverrfaglig boligrådgivning.

## FN-konvensjonen skal sikre like muligheter

Boligpolitikken er også forankret i FN-konvensjonen om rettighetene til mennesker med nedsatt funksjonsevne (CRPD). Her forplikter staten seg til å verne om og fremme menneskerettighetene i all politikk, og avstå fra handlinger og praksis som er uforenlig med konvensjonen.

I følge konvensjonen skal mennesker med funksjonsnedsettelse sikres:

- Samme tilbud og muligheter som befolkningen for øvrig.
- En fullgod og effektiv deltakelse og inkludering i samfunnet.
- Tilgang til det fysiske miljøet på linje med andre.
- Anledning til å velge bosted, hvor og med hvem man skal bo, og ikke måtte bo i en bestemt boform.

Dette betyr at man skal ha mulighet til å leve et sosialt liv, på lik linje med andre innbyggere. Det er en nær sammenheng mellom mulighetene til et sosialt liv og den fysiske tilgjengeligheten i den allmenne boligmassen.



Foto: Guri Henriksen

## Loverket gir føringer om universell utforming og tilgjengelighet

Universell utforming er uttrykk for en samfunnsverdi om likestilling. Ved å ta hensyn til mangfoldet i befolkningen kan hovedløsningen brukes av alle. Universell utforming innebærer samfunnskvaliteter som er positive for alle innbyggere.

Universell utforming er en strategi for planlegging og utforming av produkter og fysiske omgivelser for å oppnå et inkluderende samfunn. Universell utforming betyr at produkter og omgivelser utformes på en slik måte at de kan brukes av alle mennesker. Universell utforming forutsetter kunnskaper om mangfoldet i befolkningen. Løsningene må sikre at

kvalitetskravene som personer med funksjonsnedsettelse blir ivaretatt. Dette gjelder kvaliteter knyttet til bevegelse, syn, hørsel, forståelse og miljøvennlige omgivelser. Universell utforming gir allmenne løsninger av god kvalitet. Det må tas hensyn til at personer bruker hjelpemidler.

At flere boliger har gode brukskvaliteter for hele befolkningen, inkludert innbyggere som bruker hjelpemidler, er nødvendig for å sikre likeverdige valgmuligheter i boligmarkedet. Universell utforming er nedfelt i formålsparagrafen i plan- og bygningsloven og i teknisk forskrift. I en universelt utformet bolig



skal alle ha tilgang til og kunne bruke samtlige rom. I forskriften stilles det krav om universell utforming av uteareal for boligbygning med krav om heis, mens det til boligen stilles krav om tilgjengelighet og kvaliteter knyttet til bevegelse.

Husbanken fremmer universell utforming gjennom lån, tilskudd og gode eksempler. Standard Norge har en standard for universell utforming av boliger.

### Tilgjengelighet i boliger

Tilgjengelighet er en del av universell utforming og brukes vanligvis om krav knyttet til bevegelse, med rullestol som dimensjoneringsgrunnlag. I teknisk forskrift stilles det krav om at boligen eller boenheten skal være tilgjengelig med rullestol. Omfanget av tilgjengelighetskrav varierer ut fra boligtype:

- **Tilgjengelig atkomst. Alle boligtyper.**  
Krav om tilgjengelig atkomst fram til inngangspartiet gjelder for alle boligtyper.
- **Tilgjengelig toalett. Alle boligtyper.**  
Boliger har krav om minst ett tilgjengelig toalett. 50 % av leiligheter under 50 m<sup>2</sup> er unntatt fra kravet i teknisk forskrift (TEK17).  
Husbankens lån til livsløpsbolig har krav om tilgjengelig bad for alle boliger.
- **Tilgjengelig inngangsparti og rom. Boligbygg med krav om heis og småhus med alle hovedfunksjoner på inngangsplanet.**  
Tilgjengelighetskrav til inngangsparti og tilgjengelighets- og brukskrav til alle rom i boligen gjelder for blokker med tre etasjer eller mer (boligbygg med krav om heis), og for lavere blokker og småhus med alle hovedfunksjoner på inngangsplanet. Hovedfunksjoner er stue, kjøkken, soverom, bad og toalett.

### Nye boliger og tilpasning av eksisterende

Plan- og bygningsloven med forskrifter gir rammene for kommunens boligpolitikk. Teknisk forskrift gjelder for nybygg og for større ombygginger i flerleilighetsbygg.

Det er mye enklere å ivareta krav til universell utforming og tilgjengelighet når man bygger nytt. Ved tilpasning av boliger må gode løsninger etableres ved å bygge om eller ved å benytte hjelpemidler som kompenserer for boligens utilgjengelighet. Kravene til nye boliger kan fungere som en ledetråd når boliger skal tilpasses for å oppnå en generelt god tilgjengelighet. I tillegg vil individuelle hensyn spille inn når det gjelder familiens behov, økonomi, boligens beskaffenhet og bruk av hjelpemidler.

Vi har samlet de viktigste tilgjengelighetskravene i teknisk forskrift i en egen oversikt, se side 11. Sjekk eventuelle endringer av forskriften på nettsiden til Direktoratet for byggkvalitet, [dibk.no](http://dibk.no).

### MER INFORMASJON

- Plan- og bygningsloven med teknisk forskrift, [dibk.no](http://dibk.no)
- Husbanken, [husbanken.no](http://husbanken.no)
- FN-konvensjonen, FN-sambandet, [fn.no](http://fn.no)
- Standard Norge, [standard.no](http://standard.no)
- Kommunen
- Offentlig samleside [Veiviseren.no](http://Veiviseren.no)

Livsløpsbolig. Alle hovedfunksjoner på inngangsplanet. Trinnfri atkomst. Terskelfritt inne (Ny bolig? Livsløpsboligen, NHF 1996).

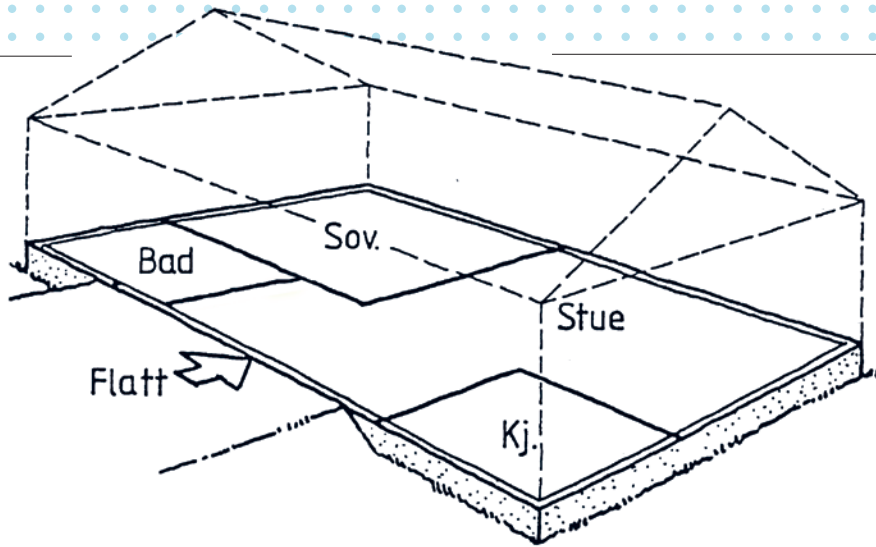


Foto: Marit Hommedal



# 2

## Grunnelementer

### Universell utforming

Bygninger og omgivelser skal kunne brukes av alle borgere. God planløsning, fysisk utforming uten hindringer, bevisst bruk av lys og kontraster, god akustikk og miljøvennlige omgivelser gir løsninger som fungerer for alle. Løsningene må sikre at kvalitetskravene som personer med funksjonsnedsettelse stiller blir ivaretatt, inkludert bruk av tekniske hjelpemidler. Prinsippene for hva som er tilgjengelig for alle vil også kunne anvendes ved tilpasning av eksisterende boliger.

### Grunnelementer

#### BEVEGELSE

- **Areal.** Nok plass til å manøvrere manuell og elektrisk drevet rullestol.
- **Stigningsgrad.** Ingen eller svak stigning.
- **Trinnfritt.** Ikke kanter og terskler.
- **Heis.** Inngå i hovedløsningen. Trapp suppleres med heis. Rampe ved mindre nivåforskjeller.
- **Passasjer.** Brede nok dører, korridorer og gangveier.
- **Kort avstand.** Samle viktige funksjoner.
- **Underlag.** Jevnt og fast.
- **Rekke- og sikthøyde.** Tilpasset både stående og sittende; skilt, skranke, automater, utstyr.
- **Enkel håndtering.** Dører og utstyr må kunne betjenes med liten kraft.

#### ORIENTERING

- **God planløsning.** Oversiktlig og logisk.
- **Veifinningssystem.** Informasjon taktilt/visuelt/auditivt samt ledelinjer i en helhetlig plan.
- **Ryddige gangsoner.** Gangsoner uten hindringer.
- **God belysning og kontraster.** Riktig belysning. Unngå blinding. Merking av glassflater.
- **Tydlig informasjon.** Bokstavtype og kontraster lett å lese. Standardiserte symboler.
- **Tale i tillegg til tekst.** Varsling av etasje i heis, av holdeplasser, kønummer mm.
- **Taktil/følbar merking.** Ledelinjer og taktil merking av skilt, heis mm.
- **God akustikk.** Materialbruk i tak og vegger som gir gode lydforhold. Teleslynge.

#### MILJØ

- **Materialbruk.** Materialer som ikke er allergiframkallende og er enkle å renholde.
- **Beplantning.** Bevisst valg av busker, trær og blomster for å hindre allergiske reaksjoner.



## Universell utforming. Oversikt over krav.

Byggteknisk forskrift gjelder nybygg, men kan fungere som veiledning ved boligtilpasning.

Boligen må tilpasses individuelt og kan kreve mer areal enn angitt under.

Sjekk oppdatering av byggteknisk forskrift på Direktoratet for byggkvalitet, [dibk.no](http://dibk.no)

	BYGGTEKNISK FORSKRIFT (TEK17)	NHF's KVALITETSKRAV
<b>Snuplass rullestol</b>	1,6 x 1,6 m ute Snusirkel diameter min. 1,5 m inne. Bolig: rektangel 1,3 x 1,8 m alternativ.	Min. 1,6 x 1,6 m ute og inne Diameter snusirkel min. 1,6 m Ikke rektangel bolig
<b>Parkering</b> (§ 8-8)	Tilstrekkelig antall plasser Nær hovedinngang Merket og skiltet	Minst 5 % og aldri færre enn 2 plasser Maks 20 m til hovedinngang Min. 4,5 m x 6 m (b x l)
<b>Atkomstvei</b> (§ 8-5)	Trinnfri. Fast dekke. God belysning. Maks stigning 1:15 Bredde minimum 1,6 m Tverrfall maks 1:50	Flatt, maks stigning 1:20 Bredde minimum 1,8 m Tverrfall høyst 2 %
<b>Inngangsparti</b> (§ 12-4)	Trinnfritt Godt synlig. Belyst. Plant felt 1,5 x 1,5 m utenfor dør	Skjermet for nedbør og vind Ingen nivåforskjell gulv ute/inne Plant felt min. 1,6 x 1,6 m utenfor dør
<b>Rampe</b> (§ 12-16)	Maks stigning 1:15. Bredde min. 0,9 m. Hvileplan 1,5 m langt pr 1,0 m stigning. Håndlist 0,8 m høyde eller 0,7 og 0,9 m Fargemarkering v/rampens start	Maks 1:20 Areal min 1,6 x 1,6 m foran og etter rampe Hvileplan min 1,6 x 1,6 m pr 0,6 m stigning Håndlister i høyde 0,7 og 0,9 m
<b>Døråpner, ringeklokke</b> (§ 12-13)	Betjeningshøyde 0,8 – 1,2 m over gulv Døråpner minst 0,5 m fra hjørne	Betjeningshøyde 0,8-1,1 m over gulv
<b>Heis</b> (§ 12-3)	Min. 1,1 x 2,1 m (b x d) v/3 etg. eller fler Min. 1,1 x 1,6 m (b x d) v/2 etg. Løfteplattform min. 1,1 x 1,4 m, inntil 3 etg. og og maks 6 boenheter Heisknapper 0,9 - 1,2 m over gulv	Heis 1,6 x 2,1 (b x d) Ikke plattform dersom vanlig heis er mulig Løfteplattform 1,4 x 1,6 m, i sjakt, vanlig heis- betjening. I egen bolig størrelse individuelt valgt. Heisknapper 0,9-1,1 m over gulv
<b>Felles korridor</b> (§ 12-6)	Min. 1,5 m fri bredde Ikke motlys og blending	Min. 1,8 m korridorbredde Ikke teppe eller løs matte
<b>Dør</b> (§12-13)	Min. 0,86 m fri bredde dør inngang og kommunikasjonsvei. 1,16 m i bygg for mange personer. Min. 0,76 m fri bredde internt i boenhet Maks 25 mm terskel, avfaset Dør godt synlig. Åpningskraft maks 30 N.	Terskelritt Alle dører i fellesarealer godkjent for elektro- mekaniske åpne-/lukkesystemer. Minst 0,86 m fri bredde også i bolig (unntaksvis 0,76 m fri bredde må være terskelfri). Maks åpningskraft 2 kg (20 N)
<b>Alle rom</b> (§ 12-7)	Trinnfri tilgang Bolig: Snusirkel diameter min. 1,5 m eller rek- tangel 1,3 x 1,8 m Fri passasje på 0,9 m til dør og vindu Rullestolbruker betjene nødvendige funksjoner	Diameter snusirkel min. 1,6 m Ikke rektangel
<b>Bad og toalett</b> (§ 12-9)	Min. 1,5 m diameter snusirkel foran toalett Min. 0,9 m fri gulvplass på ene siden og min. 0,2 m på andre siden av toalett. Trinnfri dusjsone. Feste for ettermontering av utstyr i vegg dusj- og toalettssone	Trinnfri dusjplass. 1,5 x 1,8 m (b x d). Sklisikkert gulv. Ettgreps dusjarmatur, 0,8-1 m over gulv, termo- stat. Dusjhode reguleres 0,9 – 2,1 m høyde. Støttehåndtak
<b>Bod</b> (§12-10)	Trinnfritt og tilgjengelig ved bruk av rullestol	Passasjebredde 0,9 m. Utadslående dør.
<b>Balkong og terrasse</b> (§ 12-11)	Sikker og bruksvennlig Trinnfri adkomst Fri gulvplass til snuareal rullestol	Snusirkel diameter 1,6 m
<b>Avfallssystem</b> (§12-12)	Lett tilgjengelig og trinnfritt Innkasthøyde maks. 1,2 m	Innkasthøyde maks 1,1 m

# 3 Heis

Heis er en etterspurt kvalitet i boligmarkedet og er med på å øke boligens verdi. Heis har stor betydning for muligheten til å leve et sosialt liv og for muligheten til å besøke hverandre. Husbanken samarbeider med boligbyggelag for å fremme etterinstallering av heis i lavblokker.

Heis har allmenn nytte for småbarnsforeldre, eldre mennesker og alle som bruker hjelpemidler som krykker, rullator og rullestol. Heis gjør det enklere å transportere møbler og er nødvendig for å transportere personer ved sykdom.

En stor andel av befolkningen bor i lavblokker. Om lag 90 % av boligene i lavblokker mangler heis. Kravene i byggeforskriften har ikke vært gode nok, men i forskriften fra 2010 ble kravene skjerpet slik at bygninger med tre etasjer eller flere skal ha heis. Dette vil bedre tilgjengeligheten i nye boliger.

Siden de fleste lavblokker mangler heis, må folk flytte hvis funksjonsnivået endrer seg. Denne delen av boligmarkedet er heller ikke tilgjengelig for bevegelseshemmede, enten det gjelder rullestolbrukere, personer med hjerteproblemer eller eldre mennesker som opplever trapper som en hindring. Det er derfor et stort behov for å utbedre eksisterende lavblokker.

## Ordinær heis er best

Den beste løsningen er å installere ordinær heis med en innvendig størrelse på minst 1,1 x 2,1 m (bredde x dybde), slik kravet er i teknisk forskrift. Da er det plass til personer med barnevogn, personer som bruker rullestol, møbeltransport og syketransport på bære.

Heisen må ligge på inngangsplanet og være godt synlig med kontraster til veggene rundt. Automatiske skyvedører gjør det enkelt å komme inn og ut av heisen. Heispanelet må være lett å nå og enkelt å bruke. Betjeningsknappene plasseres minst 50 cm fra hjørne og 0,9–1,1 m over gulv. Tablået må ha god kontrast til bakveggen. Knapper må ha opphøyde tall i god kontrast, slik at de lett kan leses både med øyne og fingre. Punktskrift kan plasseres til venstre for knappen. Etasjer angitt med lyd vil være en fordel for alle.

Heis kan installeres i eller utenfor trapperommet. Det er to hovedtyper av løsninger; heis i opprinnelig trapperom (smalheis) og ordinær heis utenfor trapperommet. Heis utenfor trapperom kan plasseres utenfor yttervegg, som påbygg. I noen lavblokker er det valgt smalheis fordi det er dette som er mulig å få til ut fra de bygningsmessige forutsetningene. Smalheis har redusert størrelse og hastighet.

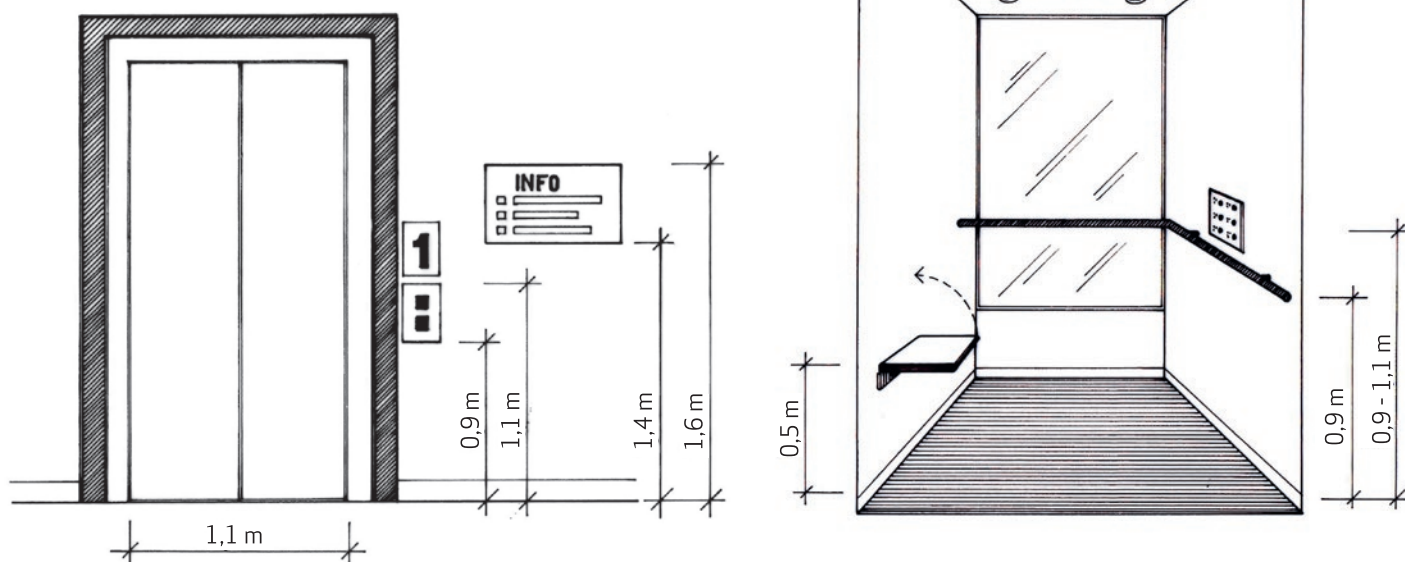
## Gode eksempler og finansiering

Både Norske boligbyggelag og Husbanken har gode eksempler og veiledere på sine nettsider. Husbanken kan gi tilskudd til borettslag og boligsameier som vil installere heis når du bor i blokk med minst tre etasjer. Tilskudd kan gå til å prosjektere og innstallere heis. Generalforsamlingen må fatte et positivt vedtak før søknaden blir sendt. Husbanken kan også gi borettslag og sameier tilskudd til tilstandsvurdering og planlegging av tiltak. Formålet er å fremme universell utforming og miljø.

*Brubakken Borettslag, Hamar. Fasaden viser påbygget med den nye trappen. Heisen er ettermontert i det gamle trappeløpet.*  
Foto: NBBL/Nyebilder.no



Ordinær heis. Illustrasjoner: Kristin Hille



Brubakken Borettslag, Hamar. Borettslaget ettermonterte smalheis i 1999. Den nye trappen er til venstre i bildet.  
Foto: NBBL/Nyebilder.no





### Løfteplattform og trappeheis kan sikre tilgjengelighet

Teknisk forskrift åpner for at løfteplattform kan erstatte heis i bygninger med inntil tre etasjer, men anbefaler ikke løfteplattform der det forventes at mange personer bruker den daglig eller der antall besøkende er uforutsigbart. Anbefalt innvendig størrelse på løfteplattform er minst 1,1 x 1,4 m. Plassering av betjeningsknapper bør følge samme retningslinjer som for ordinær heis.

Vanlig heis er den beste løsningen i flerleilighetsbygg fordi den er enkel å bruke for alle, er romslig og går raskere enn en løfteplattform. Dersom vanlig heis ikke kan installeres av økonomiske eller byggetekniske årsaker, kan løfteplattform sikre tilgjengelighet. Dersom løfteplattform benyttes som alternativ til heis, anbefaler NHF at den er innebygget og har en plattformstørrelse på 1,4 x 1,6 m (b x d). NHF anbefaler vanlig heisbetjening, og ikke knapp som må holdes inne hele tiden når heisen går, fordi vanlig betjening er lett og enkel å bruke.

Enkeltpersoner kan ha behov for trappeheis eller løfteplattform som et hjelpemiddel gjennom Nav. I småhus og eneboliger kan løfteplattform og trappeheis være aktuelle løsninger for å sikre tilgjengelighet. I borettslag kan dette også være en nødvendig løsning for at enkeltpersoner kan bli boende i leiligheten sin.

### Tillatelse fra borettslag til individuelle tiltak

Dersom en person med funksjonsnedsettelser trenger å få gjennomført tiltak i et borettslag (utenfor leiligheten), f. eks. trappeheis fra Nav, må man ha godkjenning fra borettslaget. Installering av trappeheis eller løfteplattform i flerleilighetsbygg må ikke komme i konflikt med krav i teknisk forskrift om brannsikkerhet og rømningsveier.

Borettslagsloven § 5-11 omtaler bruken av bostedet og eiendommen:

*Ein andelseigar kan med godkjenning frå styret gjennomføre tiltak på eigedomen som trengs på grunn av nedsett funksjonsevne hos ein brukar av bostaden. Godkjenning kan ikkje nektas utan sakleg grunn.*

### Løfteplattform og trappeheis i småhus

Løfteplattform kan være aktuelt for å sikre trinnfri atkomst. En mer varig løsning vil være å heve terrenget slik at det blir tilnærmet samme nivå ute og inne, og man slipper å bruke løfteplattform.

Når rommene er fordelt på to etasjer kan det være en løsning å installere trappeheis eller en separat løsning med vertikalløftende heis. Trappeheiser kan ha sete for persontransport eller være utformet slik at den kan brukes med rullestol. Heis krever plass. Det finnes ulike typer heiser som passer til ulike typer trapper.

Det kan være nødvendig å gjøre bygningstekniske endringer for å få montert heis eller løfteplattform. Både bygningsmessige forhold og økonomi vil avgjøre valg av løsning. Se kapitlet om finansiering.



Foto: Marit Hommedal





Løfteplattform gir trinnfri atkomst i bratt terreng.  
Foto: Marit Hommedal



Trappeheis gir tilgang til rommene i 2. etasje.  
Foto: Marit Hommedal

### MER INFORMASJON

- Husbanken. Tilskudd til borettslag og sameier til å etterinstallere heis. Tilskudd til tilstandsvurdering. Veiledere og eksempler. [husbanken.no](http://husbanken.no)
- NBBL. *Etterinstallering av heis i borettslag. Muligheter og løsninger*, hefte samt nettside med tips. [nbbl.no/heis](http://nbbl.no/heis)
- Direktoratet for byggkvalitet, teknisk forskrift, [dibk.no](http://dibk.no)
- Nav. Nettsider med rettigheter, tips og eksempler, [nav.no/hjelpemidler](http://nav.no/hjelpemidler) og [kunnskapsbanken.net](http://kunnskapsbanken.net)

# 4 Boligrådgivning og sjekklister

For at boligen skal fungere best mulig, er det nødvendig å planlegge godt hvordan boligen kan tilpasses. Tenk gjennom både uteområder, atkomst og boligens ulike rom. Hva er dagens situasjon og hva er behovet for endringer nå og framover? Boligrådgivning fra fagfolk vil ofte være nyttig.

Det vil ofte være aktuelt å se endring av bolig, tekniske hjelpemidler og personhjelp i sammenheng. Hjelpemidler og personhjelp vil stille krav til utforming og areal. Det er lurt å foreta en helhetlig gjennomgang av både uteområder og alle rom i boligen. Se også framover i tid. Tenk mest mulig vanlige løsninger i utgangspunktet. Mye dreier seg om tilstrekkelig areal til å bevege seg fritt, trinnfrie løsninger og praktisk innredning.

## Tverrfaglig boligrådgivning

Kommunen, Husbanken og Nav Hjelpemiddelsentral kan gi faglige råd ved ombygging og tilpasning av eksisterende bolig. Kommunen bør etablere en tverrfaglig rådgivningsgruppe som du kan samarbeide med. Her kan også Husbankens og hjelpemiddelsentralens kompetanse trekkes inn ved behov. Tverrfaglig rådgivning vil ofte være nyttig for å se økonomi, fysisk tilrettelegging og bruk av tekniske hjelpemidler i sammenheng.

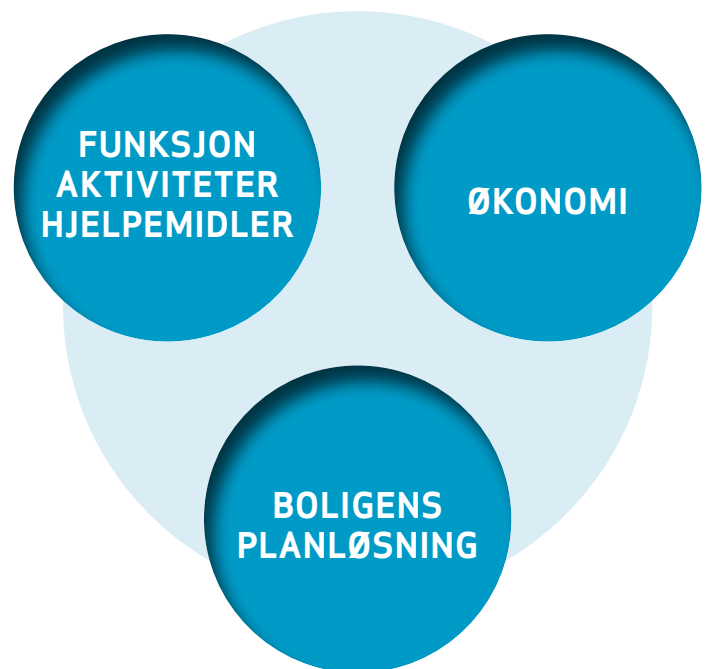
Som byggherre er du juridisk og økonomisk ansvarlig for alt som gjøres med boligen. Du tar alle beslutninger og står som bestiller av håndverkere. Det kan være en fordel at boligrådgivningsgruppen følger hele prosessen, fra kartlegging av behov, gjennomføring av tiltak og fram til ferdigstillelse.

## Kompetanse

- Økonomi. Kommunens, Husbankens og folketrygdens virkemidler
- Hverdagsaktiviteter og funksjonskrav ved bruk av hjelpemidler
- Byggetekniske muligheter og løsninger

Boligrådgivningsgruppen bør ha en leder som samordner teamet, har fokus på løsninger og sikrer framdrift sammen med deg. Ved større boligend-

ringer og tilbygg vil det ofte være aktuelt med arkitektbistand i tillegg. Kommuner kan gi tilskudd til faglig bistand til utredning og prosjektering. Du velger selv fagkyndig, men utredning og prosjektering må skje i forståelse med ergoterapeut eller boligkonsulent i kommunen. Flere byggfirma har også arkitekt som kan bistå. Se kapitlet om Finansiering.





## SJEKKLISTE

Sjekklisten viser prosessen fram mot realistiske og gode løsninger. Den viser hva du bør tenke gjennom, hvilke tiltak som kan være aktuelle og hvem det kan være nyttig å samarbeide med.

HVA?	SAMARBEIDE MED
<p><b>1. Dagens situasjon og framtidige behov</b></p> <ul style="list-style-type: none"> <li>● Hva er dine/familiens behov og ønsker?</li> <li>● Hvilke daglige gjøremål er problematiske?</li> <li>● Hva er det som ikke fungerer i boligen slik den er i dag – både inne og ute?</li> <li>● Hvilke endringer er nødvendige nå og i framtiden?</li> <li>● Tilpasse boligen eller flytte?</li> <li>● Nærmiljøets betydning dersom flytte; tilgjengelighet, butikker/servicetilbud, transport?</li> </ul> <p>Gå gjennom uteområdet, atkomst og boligen rom for rom. Tenk aktivitet og aktuelle hjelpemidler. Tenk trivsel – hvordan vil du at ditt hjem skal se ut?</p>	<p>Familie og venner Erfaringer fra andre som har tilpasset boligen</p> <p>➔ Skriv ned momentliste som grunnlag for fagfolks rådgivning.</p>
<p><b>2. Kartlegg løsningsmuligheter</b></p> <ul style="list-style-type: none"> <li>● Hva kan gjøres med dagens bolig?</li> <li>● Vurder uteområder og atkomst.</li> <li>● Vurder framkommelighet inne, plassering av rom/slå sammen rom, innredning og bruk av alle rom, arealbehov med hjelpemidler og med personlig assistanse, materialer, belysning, brannsikkerhet m.m.</li> <li>● Tegn skisser som inkluderer møblering, brytere og kontakter, plass til å bruke hjelpemidler/assistanse.</li> </ul> <p>Dersom det viser seg vanskelig eller svært kostbart å utbedre dagens bolig, kan det å flytte være et alternativ.</p> <ul style="list-style-type: none"> <li>● Egnet tomt eller bolig i kommunen/nærmiljøet?</li> <li>● Krav til ny bolig?</li> <li>● Parkering og garasje med tilstrekkelig plass med i kontrakten?</li> </ul> <p>Se kapitlet om løsninger for ideer.</p>	<p>Befaring av boligrådgivningsgruppen, inkl. byggfaglige råd om løsninger og pekepinn på kostnader. Ev. også byggfirma med på befaring dersom større ombygging. Hjelpemiddelsentral og firma dersom trappeheis/løfteplattform er aktuelt.</p> <p>➔ Munne ut i skriftlig rapport med forslag til tiltak, inkludert funksjonsrapport fra ergoterapeut/fysioterapeut.</p>

HVA?	SAMARBEIDE MED
<p><b>3. Økonomi og finansiering</b></p> <ul style="list-style-type: none"> <li>● Hvor mye lån vil du trenge og hva kan din økonomi tåle?</li> <li>● Muligheter for lån og tilskudd fra kommunen og Husbanken?</li> <li>● Muligheter for lån fra privat bank?</li> <li>● Hjelpemidler fra Nav Hjelpemiddelsentral?</li> </ul> <p>Sjekk muligheter for refinansiering av lån. Se private lån i sammenheng med lån og tilskudd fra Husbanken og kommunen for å finne en god løsning. Se <a href="http://husbanken.no">husbanken.no</a>, <a href="http://nav.no/hjelpemidler">nav.no/hjelpemidler</a> og kommunen.</p>	<p>Boligrådgivningsgruppen i kommunen. Husbanken. Hjelpemiddelsentralen. Privat bank. Prisoverslag fra håndverkere.</p> <p>➔ Innhent et grovt, ikke bindende kostnadsoverslag over utbedringer. ➔ Lag et realistisk budsjett over din nåværende og framtidige økonomi.</p>
<p><b>4. Beslutning og veien videre</b></p> <ul style="list-style-type: none"> <li>● Trådene samles; egen huskeliste, rapport fra fysio-/ergoterapeut, kostnadsberegning fra byggfaglig ev. arkitekt, økonomisk vurdering av hva du kan betjene av lån og mulighetene for tilskudd og hjelpemidler.</li> </ul> <p>Du beslutter hva det er realistisk å utføre og finansiere.</p>	<p>Boligrådgivningsgruppen</p> <p>➔ Skriftlig plan over hvem som gjør hva framover samt økonomi.</p>
<p><b>5. Detaljplanlegging</b></p> <ul style="list-style-type: none"> <li>● Uteområder og boligen rom for rom.</li> <li>● Beskrivelse av arbeidet som skal utføres, ev. arkitekttegninger.</li> <li>● Innhente pristilbud på grunnlag av planer og tegninger.</li> </ul>	<p>Boligrådgivningsgruppen. Arkitekt ved større boligendringer.</p> <p>Du innhenter pristilbud, ev. med bistand fra rådgivningsgruppen.</p>
<p><b>6. Finansiering – sende søknader</b></p> <ul style="list-style-type: none"> <li>● Søknad sendes kommunen/Husbanken, hjelpemiddelsentralen, privat bank.</li> <li>● Innhente godkjenning fra styret i borettslag.</li> <li>● Byggetillatelse og nabovarsel ved større tiltak.</li> </ul>	<p>Søkeinstansene. Sjekk at nødvendig dokumentasjon følger søknaden.</p>

HVA?	SAMARBEIDE MED
<p><b>7. Avgjørelse og kontrakt</b></p> <ul style="list-style-type: none"> <li>● Velg løsning ut fra finansiering/pristilbud.</li> <li>● Velg håndverkere/byggefirma.</li> <li>● Skriv kontrakt der arbeidet er detaljert beskrevet. Se <a href="http://forbrukerradet.no">forbrukerradet.no</a></li> </ul>	<p>Du velger løsning. Ev. byggfaglig rådgivning i valg av håndverkere.</p>
<p><b>8. Igangsetting og oppfølging</b></p> <ul style="list-style-type: none"> <li>● Følg opp arbeidet nøye slik at resultatet blir som beskrevet i avtalen.</li> </ul>	<p>Du følger opp. Konsulter boligrådgivningsgruppen ved behov, ev. arkitekt.</p>
<p><b>9. Overtakelse – befaring</b></p> <ul style="list-style-type: none"> <li>● Er det samsvar mellom boligløsning og kontrakt?</li> </ul>	<p>Ditt ansvar å sjekke. Ta med fagkyndige personer; byggfaglig, arkitekt, ergoterapeut og den som har utført arbeidet/prosjektleder.</p>

# 5

## Løsninger

Det finnes mange muligheter. I dette kapitlet viser vi en del aktuelle løsninger for å gi ideer til hva man kan gjøre for å tilpasse boligen. Vi viser til kapitlene 2 og 3 for konkret stoff om stigning, areal, betjeningshøyder og heis.

Dersom boligen ikke lenger fungerer, og du ønsker å bli boende, kan ulike løsninger være aktuelle. Det kan være enkle tiltak og mer omfattende utbedringer og tilbygg for å få alt på ett plan. Tilgjengelighet, plass til å bruke hjelpemidler og materialvalg må ses i sammenheng. Behovene for utbedringer, bygningstekniske muligheter og økonomi vil avgjøre valg av løsning. Vi viser til kapitlet om boligrådgivning og kapitlet om finansiering for mer informasjon.

**Bygningsmessige endringer og hjelpemidler**  
Boligen kan gjøres tilgjengelig ved bygningsmessige endringer, ved bruk av tekniske hjelpemidler eller som en kombinasjon av begge virkemidlene.

**De bygningsmessige løsningene** er varige løsninger som hever den generelle tilgjengeligheten for

alle som skal bruke boligen. Et eksempel er å bygge om inngangspartiet slik at det blir trinnfritt.

Det er alltid mest praktisk om boligen er på én flate. Dersom rommene er fordelt på flere etasjer kan en aktuell løsning være å slå sammen rom i 1. etasje, f. eks. bod og toalett til badrom, eller bygge påbygg slik at bad, ett soverom, stue, kjøkken og entré er på inngangsplanet.

**De hjelpemiddelbaserte løsningene** dekker individuelle behov. Hjelpemidlene er midlertidige løsninger for å gjøre boligen tilgjengelig og anvendes så lenge det er behov for dem. Eksempler er rampe, terskeleliminator og trappeheis. Vi viser til kapitlet om heis for mer informasjon om løfteplattform og trappeheis.



Rekkehus med to boliger. Begge ble planlagt med trapp. Boligen til venstre er gjort trinnfri ved å heve terrenget til samme nivå som inngangsplanet. Hvorfor bygges ikke alle boliger med trinnfri inngang?  
Foto: Guri Henriksen



## UTEAREAL OG ATKOMSTVEI

### Vanlige hindringer

Vanlige hindringer er bratt gangvei, nivåforskjeller, løs grus og dårlig belysning.

### Løsninger

- Vurdere alternativ atkomst
- Bearbeide terrenget for å utjevne nivåforskjeller
- Fast, jevnt og sklisikkert dekke
- God belysning
- Varmekabel for snø- og isfri atkomst

Foto: Guri Henriksen



## GARASJE OG CARPORT

### Vanlige hindringer

Det kan være for lang vei mellom garasjen eller carporten og boligen. Om vinteren er det vanskelig å ta seg fram. Garasjeporten kan være tung å åpne og lukke. Det finnes ikke kran og slange for rengjøring av bil og hjelpemidler eller ladeplass med stikkontakt for elektrisk rullestol.

### Løsninger

- Bygge ny garasje eller carport nærmere inngangsdøren
- Overbygget atkomst mellom garasje/carport og huset
- Automatisk garasjeportåpner
- Stikkontakt til motor-/kupévarmer og til lading av elektrisk rullestol
- Kran med slange for rengjøring av bil og hjelpemidler

Foto: Marit Hommedal



Foto: Marit Hommedal

## INNGANGSPARTI

### Vanlige hindringer

De fleste boliger har trapp eller trinn til inngangsdøren. Det er også ofte liten plass foran døren. Noen dører er vanskelige å låse opp og tunge å åpne. Mange har høy terskel. Dårlig belysning gjør det også vanskelig å låse opp døren. Det finnes ikke kran og slange for rengjøring av hjelpemidler eller lade plass med stikkontakt for elektrisk rullestol.

### Løsninger

- Trinnfri atkomst.
- Plant areal foran inngangsdøren.
- God plass ved siden av døren slik at det er enkelt å åpne den.
- Terskelhøyde maksimum 25 mm, avfaset.
- Skifte til dør som er lett å bruke. Automatisk døråpner som alternativ.
- Dørlås med kode i stedet for ordinær dørlås med vrider.
- Stikkontakt for å lade elektrisk rullestol.
- Kran for rengjøring av hjelpemidler.
- Alternative løsninger:
  - Bygge om til trinnfritt, overbygget inngangsparti.
  - Heve terrenget for å få trinnfri atkomst.
  - Rampe. Utforming bør inngå som en naturlig del av bygget.
  - Løfteplattform. Bearbeide terrenget slik at plattformen har et plant underlag.

### Heve terrenget, rampe eller løfteplattform

Ved å heve terrenget kan du få en trinnfri løsning som er enkel å bruke for alle. Det er en god løsning om man triller barnevogn, for småbarn som skal inn og ut av huset, for rullestolbrukere og for eldre mennesker. Det samme gjelder for etablering av rampe som hovedatkomst til huset. Dersom nivåforskjellen er stor, vil en rampe bli lang. En løfteplattform er en individuelt tilpasset løsning for personer som bruker rullestol og kan fungere godt til dette formålet. Det krever mer tid å bruke en løfteplattform enn å benytte direkte atkomst gjennom heving av terrenget. Det kan også være fare for teknisk driftsstans. Løfteplattform bør ha overbygg og skjerming mot vær, vind, flom og kulde. Løfteplattform skal kontrolleres årlig for å forebygge teknisk stans. Leverandørene utfører ettersyn etter avtale med hjelpemiddelsentralen.

Høydeforskjellen mellom atkomstveien og inngangsdøren vil ha betydning for løsningen. Økonomiske forhold vil også spille inn. Hjelpemidler dekkes gjennom folketrygden, mens endring av terrenget kan finansieres gjennom Husbanken, kommunen eller egne midler. Det er mulig å kombinere folketrygdens, Husbankens og kommunens ordninger for å velge den løsningen som er best egnet, se kapitlet om finansiering.



Foto: Marit Hommedal



Foto: Marit Hommedal



## DØRER OG TERSKLER

### Vanlige hindringer

Terskler og smale dører er vanlige hindringer når du bruker hjelpemidler som rullator eller rullestol. Terskler utgjør også en snublefare. Dørbladet tar opp plass i rommene og i gangen. Inngangsdør og verandadør kan være tunge å åpne og lukke.

### Løsninger

- Utvide døråpninger og fjerne terskler
- Utvide døråpningen og skifte til skyvedør slik at dørbladet ikke tar opp plass i gang og rom
- Terskeleliminator/kort rampe for å jevne ut høydeforskjeller
- Automatisk døråpner

## ENTRÉ

### Vanlige hindringer

Mange hus er bygget med for trang entré, med liten plass til å bevege seg og henge fra seg tøy. Det er heller ikke sitteplass hvis man trenger det for å kle på barn eller er dårlig til beins.

### Løsninger

- Utvide entreen når man bygger om til trinnfritt inngangsparti. Ta hensyn til oppbevaringsplass for hjelpemidler og lade plass med stikkontakt.
- Slå sammen bod og entré hvis disse ligger inntil hverandre
- Garderobeskap med skyvedør og knagger/stang i ulike høyder
- Sklisikkert gulvbelegg, slitesterkt og lett å kjøre på med hjul
- Varme i gulvet
- Benk eller stol



Foto: Marit Hommedal



Foto: Marit Hommedal

## STUE OG UTEPLASS

### Vanlige hindringer

Med for mange møbler blir det vanskelig å bevege seg fritt med hjelpemidler. Det kan være vanskelig å reise seg fra lave møbler. Løse tepper er en snublefelle for liten og stor, og kombinert med dårlig belysning kan det være lett å falle og skade seg. Plassering av brytere og kontakter kan også gi utfordringer. Det er ofte høy terskel ut til balkong eller terrasse, og døren kan være tung å åpne. Atkomst til terrasse fra uteområde kan være en utfordring.

### Løsninger

- Møblering som fungerer og gjør det greit å ta seg fram. Fri passasje til skap, vindu og dør.
- Møbler i riktig høyde. Forhøyningsklosser, skifte til høyere stol eller stol med elektrisk løftefunksjon.
- Fjerne løse tepper.
- Gulvbelegg som er slitesterkt, godt å bruke og som det ikke lett blir merker på, f.eks. laminat.
- God allmennbelysning. Punktbelysning i tillegg.
- Tilstrekkelig antall stikkontakter, plassert ca. 1 m over gulv for enkel betjening.
- Trinnfri atkomst til uteplass, maksimum 25 mm terskel. Terskeleliminator for å utjevne mindre høydeforskjeller. Heve terrenget ute for å få trinnfri overgang til terrasse.
- Dreneringsrist mellom verandadør og veranda.
- Dør som er lett å åpne og lukke. Skyvedør med automatisk døråpner. Døren åpnes og lukkes lett, men døråpningen blir noe mindre.

Foto: Marit Hommedal



Stikkontakter i god høyde er enkle å bruke.  
Foto: Marit Hommedal



Foto: Marit Hommedal



## SOVEROM

### Vanlige hindringer

Det kan være trangt hvis du bruker ganghjelpemidler eller rullestol. Terskel og smal dør kan gi utfordringer. Sengen er ofte for lav. Vinduer kan være vanskelig å åpne og gardiner vanskelig å håndtere.

### Løsninger

- Vurder tilbygg eller annen rominndeling dersom det er behov for mer areal. Det er en fordel med direkte tilgang fra soverom til badrom med toalett.
- Utvide døråpning og fjerne terskel.
- Skifte til skyvedør for å spare plass.
- Fri gulvplass ved siden av skap, seng og vindu.
- Skap uten sokkel for å redusere høyden slik at tilgang fra både sittende og stående stilling blir mulig. Skyvedør med godt grep. God plass foran skapet.
- Skap med innredning som kan heves og senkes slik at man rekker klærne fra sittende stilling, samtidig som skaplassen utnyttes. Uttrekskurver.
- Sengeklosser for høyere seng eller bytte til elektrisk høyderegulerbar seng.
- Skifte til vindu som er enklere å åpne eller montere motor for fjernbetjening av vindu, gardiner og markise.
- Takmontert personløfter krever vanligvis at taket er forsterket og at man benytter to-fløyet skyvedør mellom soverom og bad.



Fri gulvplass ved sengen. Skap med skyvedør og stort speil.  
Foto: Marit Hommedal



Vindu og persiener med fjernkontroll.  
Foto: Nils Magne Kloster

## BADEROM

### Vanlige hindringer

Baderom med høy terskel og liten plass gir utfordringer. Badekar og lavt toalett innebærer også problemer for mange. Gulvet kan være glatt når det er vått, med fare for å falle.

### Løsninger

Mindre omfattende endringer kan være å montere toalettforhøyer og støttehåndtak dersom du har problemer med å reise deg fra toalettet. Det er også mulig å sitte på et badekarbrett for å dusje. Mer omfattende endringer vil være å skifte ut badekaret til dusj. Dersom det er behov for større bad, kan det være aktuelt å slå sammen rom eller bygge tilbygg. Direkte atkomst mellom bad og soverom er en fordel.

#### Atkomst, gulv og skap

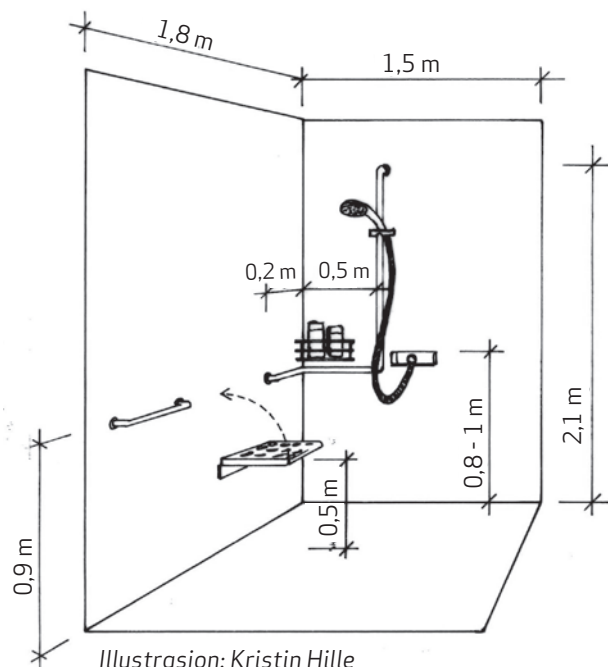
- Terskel bør reduseres så mye som mulig. Byggforskriften har ikke krav om terskel, men at gulvet har jevnt fall mot sluk.
- Terskeleliminator for å redusere terskel og nivåforskjell mellom bad og gang.
- Sklisikkert gulvbelegg, men ikke så mye friksjon at det blir vanskelig å rengjøre. Varme i gulvet.
- Åpne hyller som er lett å betjene. Skap med skyvedør eller skap med todelt dør som gjør det mulig å åpne underskap og overskap separat. Skuffer i stedet for underskap.

#### Dusj

- Bytte ut badekar med dusjløsning. Dusjplassen må være trinnfri, med plass til å bruke dusjstol eller krakk. Dusjhode på glidestang for å regulere høyden. Ettgreps blandebatteri med temperatursperre. Støttehåndtak.



Trinnfri dusj. God kontrast mellom gulv og vegg.  
Foto: Guri Henriksen



Illustrasjon: Kristin Hille

### Toalett

- Det kan være aktuelt å skifte ut toalettet til høyere modell. Det finnes også høyderegulerbare toaletter.
- Det finnes toaletter med automatisk spyle- og tørkefunksjon. Bidetdusj kan også være en aktuell løsning.
- Det finnes ulike typer støttehåndtak og armstøtter. Noen armstøtter kan felles opp mot vegg når de ikke er i bruk. Solid veggfeste og riktig høyde er viktig.

### Vask

- For å sitte ved vasken, er det en fordel at vasken er forholdsvis grunn og at vannlåsen er plassert så nær vegg som mulig for ikke å være i veien.
- Høyderegulerbar vask kan være en løsning for å kunne tilpasses den enkelte.
- Ettgreps blandebatteri, der både vann og hendel er lett å nå og betjene, er en god løsning.

Baderom med boblebad. Takmontert personløfter mellom soverom og bad. To-fløyet skyvedør og forsterket tak. Dusj og dusjvogn i tillegg til badekar.  
Foto: Nils Magne Kloster



Vask som kan reguleres i høyden er god å bruke både for barn og voksne. Du får vasken i riktig høyde enten du står eller sitter. Fri plass til bena under vasken.

Foto: Marit Hommedal





## KJØKKEN

### Vanlige hindringer

Dersom du skal utføre kjøkkenarbeid i sittende stilling, vil det være vanskelig å rekke opp til overskap og komme inntil vask og komfyr. Dersom kjøkkenet har to adskilte arbeidsbenker, eller er inneredet med en arbeidsøy, kan det være tungvindt å løfte utstyr mellom arbeidsbenkene. Kraner kan være vanskelige å betjene. Det samme gjelder stikkontakter som er lavt plassert. Dårlig belysning gir også problemer for mange.

### Løsninger

Mange nye kjøkken har i dag fleksible og praktiske løsninger. I stedet for underskap med hyller, er det vanlig med skuffer der det er lett å få oversikt og få tak i innholdet. Todelt komfyr gjør at stekeovnen kommer i god høyde.

Kjøkkeninnredning i vinkelform (L-format) er en god løsning. Det er kort avstand mellom de to arbeidsbenkene, og den sammenhengende platen gjør det mulig å trekke med seg utstyr uten å løfte.

Mulige løsninger kan være enkle tilpasninger for å utføre visse arbeidsoperasjoner sittende, eller det kan være mer omfattende ombygging eller nytt kjøkken. Dersom kjøkkenet skal brukes av flere, i både stående og sittende stilling, vil benker og skap som kan reguleres i høyden være en god løsning. Større ombygging eller nytt kjøkken krever god planlegging og gjennomtenkte løsninger.

Eksempler på enkle tilpasninger for å utføre arbeid sittende:

- Høyderegulerbar arbeidsstol med hjul og brems
- Elektrisk drevet arbeidsstol med elektrisk seteløft
- Uttrekkplater
- Plassere det du bruker ofte, samt tunge gjenstander, på hyller eller i skuffer som er lette å nå
- Kjøleskuffer i stedet for kjøleskap

Større endringer av kjøkkenet kan være:

- Høyderegulerbar kjøkkenbenk
- Overskap på motorisert veggstativ som beveger skapene fram og ned, slik at det er mulig å nå innholdet

Foto: Marit Hommedal



Skapene kan senkes med fjernkontroll. Med store skuffer er innholdet lett å nå.  
Foto: Marit Hommedal

- Skifte ut underskap med store skuffer
- To-delt komfyr
- Tilstrekkelig antall stikkontakter, plassert ca. 1 m over gulv for enkel betjening.

### MER INFORMASJON

For mer informasjon, se heftet *Kjøkkenet – valg og løsninger* fra Norges Handikapforbund



## BRANNSIKKERHET

Ved endring og tilpasning av boligen er det også viktig å vie brannsikkerhet oppmerksomhet. Det er viktig å forebygge brann.

### Tips for å unngå brann

- Sjekke at komfyr, vaskemaskin og tørketrommel er slått av
- Sjekke at levende lys er slukket
- Sjekke at varmeovner ikke er tildekket
- Slå TV-apparatet helt av
- Rengjøre kjøkkenviften for fett
- Se etter svimerker eller sterk varmegang i sikringskap
- Se etter svimerker i ledninger, støpsler, kontakter og lamper
- Bytte batteri i røykvarslerne med jevne mellomrom

Det er viktig med et tilstrekkelig antall røykvarslere og at disse er riktig plassert. Det er en fordel at røykvarslerne er seriekoblet slik at de varsler samtidig.

Det er mulig å bruke hjelpemidler som tidsbryter på kaffemaskinen og komfyrvakt for å sikre at strømmen blir slått automatisk av. Strøm som brytes automatisk kan også inngå i smarthusløsninger. Du bør også sjekke at brannslukkingsapparat og røykteppe er plassert slik at de er lette å få tak i. Vurder også om sprinkleranlegg med vann kan være en aktuell løsning dersom du ikke kan benytte brannslukkingsapparat. Direkte atkomst fra soverom til utemiljø vil sikre enkel og rask evakuering.



Direkte atkomst fra soverom til terrasse for evakuering ved brann. Bred dør.  
Foto: Nils Magne Kloster



### MER INFORMASJON

- Direktoratet for samfunnssikkerhet og beredskap, [dsb.no](http://dsb.no)
- Norsk brannvernforening, [brannvernforeningen.no](http://brannvernforeningen.no)

# 6

## Smarthus og omgivelseskontroll



Teknologi kan brukes for å utføre handlinger. Teknologi kan også brukes for å overvåke, varsle og kommunisere med omgivelsene. Teknologiske løsninger må velges individuelt, ut fra den enkeltes behov for å styre egen hverdag.

### Smarthus

Smarthus er betegnelsen på boliger som har installert smarthusteknologi. Smarthusteknologi er en samlebetegnelse for informasjons- og kommunikasjonsteknologi (IKT), der de ulike komponentene kommuniserer med hverandre via et lokalt nettverk.

Teknologien kan brukes for å overvåke, varsle og utføre handlinger etter valgte kriterier. Eksempler:

- Regulere energiforbruket i boligen
- Belysning og solavskjerming
- Fjernsyn og radio
- Kommunisere med alarmanlegg
- Elektriske apparater slår seg automatisk av etter en gitt tid
- Røykvarsler med direkte varsling til brannvesenet
- Fallsensor som varsler en sentral

Systemet kan programmeres slik at lamper slår seg automatisk på når man står opp om natten. Det kan kobles mange ulike funksjoner på systemet, f. eks. tenne og slukke mange lamper eller all belysning samtidig. Smarthus kan øke tryggheten i boligen ved at det sendes melding til andre dersom noe uforutsett skjer, for eksempel ved brann. Flere nye boliger har smarthusfunksjoner bygget inn, men det er også mulig å etterinstallere samme funksjonalitet i eksisterende boliger. Teknologien kan betjenes via fjernkontroll, smarttelefon og nettbrett.

### Omgivelseskontroll

Omgivelseskontroll er konvensjonell teknologi der elektriske installasjoner kan styres med en fjernkontroll. Eksempler:

- Porttelefon
- Dører og vinduer
- Belysning
- Gardiner, persienner, markiser
- Radio, fjernsyn og musikk
- Varmeovner

Funksjonene kan også styres via joysticken på elektriske rullestoler. Omgivelseskontroll kan benyttes uten å være knyttet til smarthusteknologi. Omgivelseskontroll kan erstatte håndkraft for å utføre funksjoner, men kan ikke overvåke hendelser i huset eller sette i gang automatiserte handlinger, slik smarthusteknologi kan.

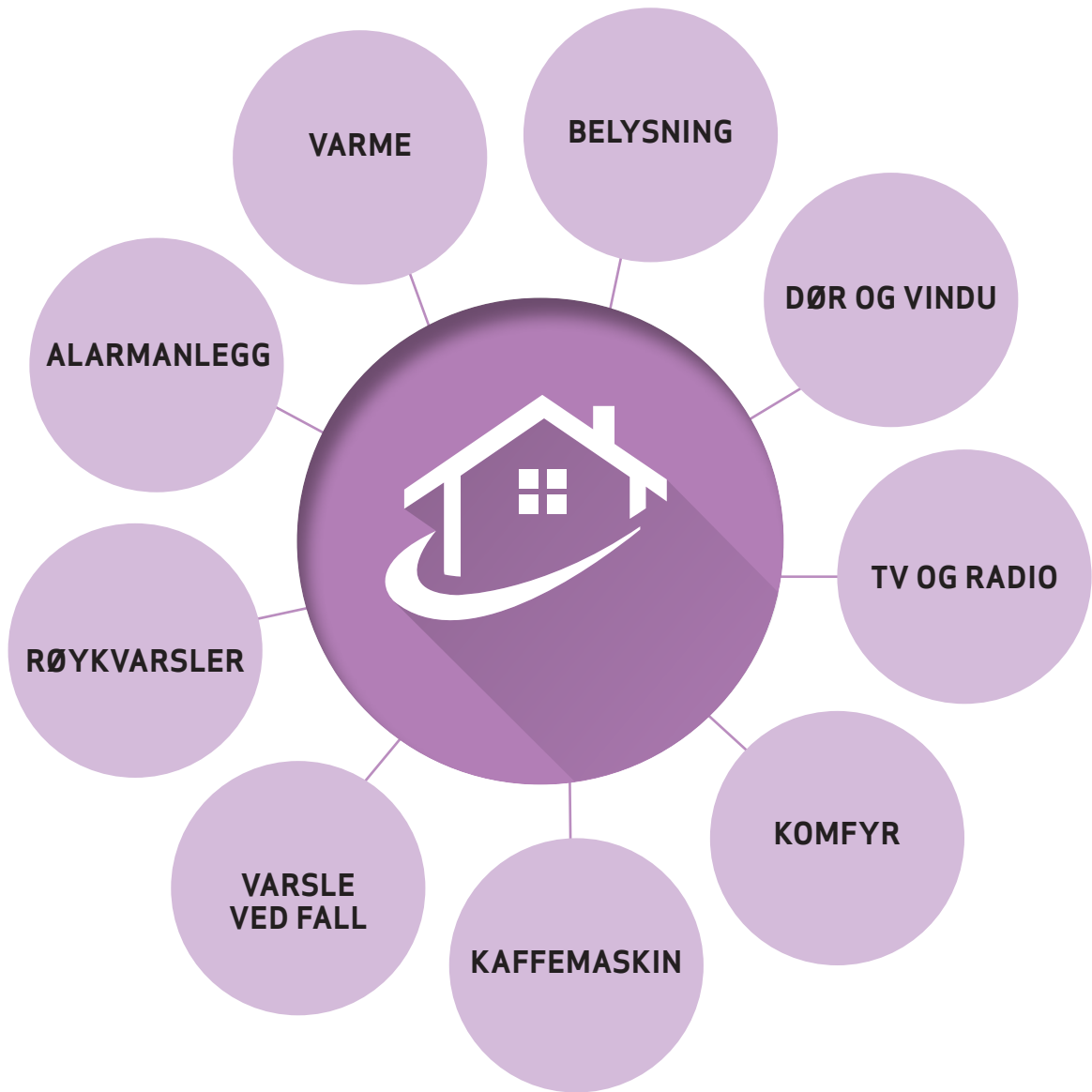
For å sikre at kaffemaskin og komfyr blir slått av, kan man montere tidsbrytere som slår av elektriske apparater automatisk.

### Velferdsteknologi

Velferdsteknologi er også et begrep som er vanlig å benytte, særlig med tanke på sikkerhet og trygghet for eldre mennesker. Velferdsteknologi favner videre enn hjelpemiddelbegrepet og omfatter også teknologisk støtte til pårørende samt varsling og kommunikasjon med helse- og omsorgstjenestene i kommunen.

### MER INFORMASJON

- Husbanken, [husbanken.no](http://husbanken.no)
- KS, [ks.no](http://ks.no)
- Nav, [nav.no](http://nav.no) og [kunnskapsbanken.net](http://kunnskapsbanken.net)





## 7

# Finansiering

Du kan søke lån gjennom Husbanken for å tilpasse boligen. Du kan søke tilskudd i kommunen, men tilbudet varierer. Du kan søke Nav Hjelpemiddelsentral i fylket om tekniske hjelpemidler. Folketrygden finansierer hjelpemidlene. Vi anbefaler at du sjekker oppdatering av regelverket på nettsidene til kommunen, Husbanken og Nav.

## Hovedregelen ved boligtilpasning er at:

- Bygningsmessige endringer kan finansieres gjennom Husbanken og kommunen.
- Tekniske hjelpemidler dekkes av folketrygden.
- Det som er vanlige løsninger i bad og kjøkken dekker du selv, f.eks. skap og vask. Dersom kommunen ikke gir tilskudd, må du selv finansiere gjennom lån/egne midler.

## Husbanken og kommunen

Husbanken kan gi lån til å tilpasse boligen. Det er to låneordninger; lån til boligkvalitet og startlån. Kommunen kan gi tilskudd, men tilbudet varierer. En kombinasjon av lån og tilskudd vil ofte være nødvendig for å komme i mål.

Lån til boligkvalitet går til bygging av livsløpsboliger, til miljøvennlige boliger og til oppgradering av eksisterende bolig. Det gjelder også garasje. Aktuelle tiltak er tilgjengelig og synlig inngangsparti, tiltak som gjør at alle nødvendige boligfunksjoner er på inngangsplanet eller utbedring av baderom. Ordningen er ikke økonomisk behovsprøvd. Du søker direkte til Husbanken, som behandler søknaden.

Startlån kan gis til barnefamilier, eldre, personer med nedsatt funksjonsevne og andre som bor i en uegnet bolig. Lånet kan gå til å kjøpe bolig eller utbedre og tilpasse boligen. Startlån kan også brukes til refinansiering dersom du står i fare for å miste boligen. Lånet er økonomisk behovsprøvd. Du søker via lenke på Husbanken sin nettside, og kommunen behandler søknaden.

Kommunale tilskudd. Fra 2020 ble Husbankens tilskuddsordninger et kommunalt ansvar. Det er en kommunal oppgave å gi økonomisk hjelp til boligetablering og boligtilpasning. Du kan søke kommunen om tilskudd til å kjøpe, prosjektere (arkitektbistand), tilpasse eller bygge om boligen. Kommunen har plikt til å behandle søknaden, men du har ikke rettskrav på å få tilskudd. Ikke alle kommuner setter av midler til tilskuddsordningene.

## Tilpasning av bolig kan være:

- utvendig terrengarbeid
- ombygging av inngangsparti og adkomst
- spesialinnredning av kjøkken og bad
- forsterkning av bygningskonstruksjoner
- påbygging eller ombygging til alt på ett plan
- garasje

## Heis i lavblokker og tilstandsvurdering

Husbanken kan gi tilskudd til boligbyggelag og sameier for å prosjektere og etterinstallere heis i lavblokker. Husbanken kan også gi tilskudd til tilstandsvurdering for å fremme tilgjengelighet. Vedtak fra generalforsamling skal ligge ved søknaden.

## Folketrygden

Folketrygden finansierer tekniske hjelpemidler. Folketrygdens ordninger er rettighetsbasert og hjemler en individuell rett til hjelpemidler. Formålet med ytelsen er å kompensere for merutgifter knyttet til funksjonsnedsettelse, slik at den enkelte kan leve et selvstendig liv. Etter folketrygdloven § 10-5 og § 10-6 har du rett til hjelpemidler når du har en varig (over to år) og vesentlig nedsatt funksjonsevne. Hjelpemidlene må være nødvendige og hensiktsmessige. Du sender søknaden til hjelpemiddelsentralen og det er vanlig at ergoterapeut eller fysioterapeut i kommunen gir en faglig begrunnelse.

Nav Hjelpemiddelsentral i fylket har ansvaret for folketrygdens ordninger og låner ut hjelpemidler når vilkårene i loven er oppfylt. De fleste hjelpemidler dekkes fullt ut av folketrygden.

Eksempler på hjelpemidler som kan dekkes gjennom folketrygden:

- automatisk døråpner
- trappeheis, løfteplattform og rampe
- toalett med automatisk dusj/føn
- støtteordninger montert på vegg eller gulv
- heve- og senkemekanisme til kjøkkeninnredning og bad



Foto: Marit Hommedal

### Tilskudd til boligtilpasning i stedet for trappeheis/løfteplattform

Nav Hjelpemiddelsentral kan utbetale et tilskudd i stedet for hjelpemidlene trappeheis, løfteplattform og rampe. Hensikten er å bidra til varige løsninger gjennom trinnfri atkomst og alle viktige rom på ett plan, i stedet for midlertidige hjelpemiddelløsninger. Hensikten er også at du får større valgmuligheter. Du må fylle kriteriene i folketrygdloven for tildeling av trappeheis, løfteplattform og/eller rampe. Det er du som avgjør om du ønsker hjelpemiddel eller tilskudd. Tilskuddet tilsvarer det hjelpemidlet ville ha kostet.

Ved montering av løfteplattform ute, kan det være nødvendig å gjøre terrengarbeid for å få en jevn flate som plattformen kan stå på. Kostnadene til dette må du dekke selv eller du kan søke om å få det dekket av kommunen eller Husbanken. Det finnes ulike plattformtyper, hvor enkelte krever mye terrengarbeid. Produktvalget må derfor vurderes nøye.

### Smarthus og omgivelseskontroll

Smarthusfunksjoner og omgivelseskontrollsystemer som er knyttet direkte opp mot å avhjelpe et praktisk problem grunnet funksjonsnedsettelse, kan dekkes som teknisk hjelpemiddel gjennom folketrygden.

Kommunikasjon med tjenesteapparatet via elektroniske løsninger er kommunens ansvar.

### MER INFORMASJON

- Husbanken, [husbanken.no](http://husbanken.no). Her finner du informasjon om lover, finansiering, søknad og klage. Du finner også informasjon om universell utforming, boligløsninger og veiledere.
- Nav, [nav.no](http://nav.no) og [kunnskapsbanken.net](http://kunnskapsbanken.net). Her finner du informasjon om lover, rettigheter, søknad og klage. Du finner også informasjon om ulike hjelpemidler og gode løsninger.
- Norges Handikapforbund, [nhf.no](http://nhf.no). Her finner du diverse publikasjoner om rettigheter, finansiering, universell utforming og boligløsninger.
- **Kommunen**. Se informasjon på kommunens nettside. Se også lov om bostøtte og boligtilpasning.
- Offentlig samleside [Veiviseren.no](http://Veiviseren.no)
- Se også kapitlet «Nettsteder og informasjon»

## 8

# Nettsteder og informasjon

Sjekk nettstedene for oppdatert informasjon om regelverk og veiledere

## Arbeids- og velferdsforvaltningen Hjelpemidler og boligtilpasning

- Folketrygdloven. Rettigheter, søknad og regelverk, [nav.no](http://nav.no)
- Løsninger, veiledere og eksempler, [kunnskapsbanken.net](http://kunnskapsbanken.net)

## Barne-, ungdoms- og familiedirektoratet, [bufdir.no](http://bufdir.no)

- Nettsider om universell utforming

## Direktoratet for byggkvalitet, [dibk.no](http://dibk.no)

- Plan- og bygningsloven, byggeteknisk forskrift og veiledere.

## Direktoratet for samfunnssikkerhet og beredskap, [dsb.no](http://dsb.no)

- Informasjon om brannvern og brannsikkerhet

## Diskrimineringsnemnda, diskrimineringsnemnda.no

- Ligestillings- og diskrimineringsloven. Klager og vedtak.

## FN-sambandet, [fn.no](http://fn.no)

- CRPD. Konvensjonen om rettighetene til mennesker med nedsatt funksjonsevne.
- FNs bærekraftsmål

## Forbrukerrådet, [forbrukerradet.no](http://forbrukerradet.no)

- Regelverk, økonomi, sjekklister og kontrakter.

## Husbanken, [husbanken.no](http://husbanken.no)

- Lovverk og veiledere om lån og tilskudd.
- Livsløpsbolig. Tilpasning av bolig. Finansieringsmuligheter.
- Heis og tilgjengelighet i lavblokker. Finansiering og eksempler.
- Bostøttekalkulator og lånekalkulator.
- Rapporter forskning- og utvikling.

## Hørselshemmedes Landsforbund, [hlf.no](http://hlf.no)

- Tilgjengelighetsguide

## Kommunenes nettsider

- Informasjon om lån, tilskudd og boligrådgivning.

## Kommunesektorens organisasjon, [ks.no](http://ks.no)

- Universell utforming. Veiledere og filmer.
- Velferdsteknologi

## Ligestillings- og diskrimineringsombudet, [ldo.no](http://ldo.no)

- Lovverk og veiledning

## Lovdata, [lovdata.no](http://lovdata.no)

- Alle lover og forskrifter



**Norges Astma- og allergiforbund, naaf.no**

- Universell utforming av bygg

**Norges Blindeforbund, blindeforbundet.no**

- Nettsider om universell utforming

**Norges Handikapforbund, nhf.no/publikasjoner**

- Bruk dine rettigheter. Tekniske hjelpemidler.
- Bruk dine rettigheter. Bolig.
- Unge på boligmarkedet
- Kjøkkenet. Valg og løsninger.
- Bolig for barn med funksjonshemming
- Tilgjengelige bygg og uteområder
- Toalett og bad. Detaljer som teller.
- Inspirasjon. Universell utforming – en utfordring.
- Kommunal boligpolitikk. Universell utforming av boliger og uteområder.

**Norske Boligbyggelags Landsforbund, nbbl.no**

- Etterinstallering av heis i borettslag – muligheter og løsninger
- Heis gir trygghet og trivsel

**Norsk brannvernforening, brannvernforeningen.no**

- Informasjon om brannvern og brannsikkerhet

**Norsk Forbund for Utviklingshemmede, nfunorge.org**

- Sjef i eget hus
- Veien fram til egen bolig

**SAFO, safo.no**

- Et godt liv i egen bolig

**SINTEF Norges byggforskningsinstitutt, byggforsk.no**

- Byggforskserien. Planløsningsblad bolig, bygg og omgivelser. Universell utforming.

**Standard Norge, standard.no**

- Standardkontrakter
- Norsk standard NS 11001-2:2018. Universell utforming av byggverk. Del 2: boliger.

**Veiviseren.no****Offentlig nettsted med samlet boliginformasjon**

- Lover og finansiering
- Livsløpsbolig og boligtilpasning
- Veiledere og eksempler
- Kommuneplanlegging og løsninger



Norges  
Handikapforbund

Norges Handikapforbund  
Postboks 9217 Grønland  
0134 Oslo  
Telefon 24 10 24 00  
Faks 24 10 24 99  
nhf@nhf.no  
www.nhf.no

Tekst: Guri Henriksen, 2014.  
Nettutgaven oppdatert 2021.  
Design: Kirell Design  
Forsidefoto: Marit Hommedal  
Illustrasjoner: Kristin Hille  
Trykk: Merkur-Trykk  
Opplag: 5000  
ISBN 978-82-7651-042-3