

UNIVERSELL UTFORMING OG LIKESTILLING

TOALETT OG BAD

Detaljer som teller



1

Tilgjengelig og brukbart for alle

Tilgang til toaletter er nødvendig for å kunne bruke det offentlige rom. Det samme gjelder tilgang til baderom og dusj i hoteller og andre publikumsbygg. Erfaring viser at utstyr ofte er tilfeldig plassert, slik at rommene ikke fungerer i praksis. Målet med denne brosjyren er å skape større bevissthet om detaljenes betydning for gode løsninger.

Universell utforming

Universell utforming betyr at omgivelser og produkter skal utformes slik at de kan brukes av alle mennesker. Universell utforming innebærer også å utvikle nye, gode løsninger som går lengre enn minimumskrav i lovverket. Brosjyren omfatter toalett og bad i bygninger og anlegg for allmennheten. Dette kan være kulturhus, offentlige kontorer, togstasjoner, friluftsanlegg, hoteller og byggverk med arbeidsplasser. Utdyping av detaljer og gode løsninger bygger på erfaringer fra medlemmer i Norges Handikapforbund som bruker manuelle og elektriske rullestoler, og på organisasjonens arbeid med universell utforming i praksis.

Lover og forskrifter

Teknisk forskrift til plan- og bygningsloven stiller krav om universell utforming av bad og toalett. Norsk standard for universell utforming av bygg og uteområder har utfyllende krav. NHF har oppsummert lovverket og egne anbefalinger i heftet "Tilgjengelige bygg og uteområder". Se baksiden av brosjyren for lenker.

Plan- og bygningsloven

Prinsippet om universell utforming skal ivaretas i planleggingen og kravene til det enkelte byggetiltak (§ 1-1 Lovens formål, 4. ledd).

Teknisk forskrift og veileder.

Utdrag fra § 12-9 Bad og toalett.

I etasjer som har bad og toalett skal 1/10 og minst ett av disse være universelt utformet:

- Fargekontrast på gulv og vegg. Utstyr skal ha fargekontrast til gulv/vegg.

- Fri gulvplass til snusirkel med diameter minimum 1,5 m foran toalett og minimum 0,9 m fri sideplass på begge sider av toalettet. Fri passasjebredde på 0,9 m fram til toalett. Avstand fra vegg til forkant toalett minimum 0,7 m. Håndstøtte på begge sider av toalettet.
- Fri høyde under servant minimum 0,67 m. Røropplegg inntil vegg slik at fri plass under vasken.
- Såpedispenser, håndtørker og speil må kunne betjenes fra både sittende og stående stilling.
- Trinnfri dusjsone, minimum 1,6 x 1,3 m.

På steder med kun ett toalett må dette være universelt utformet. Dersom det er flere toaletter i nærheten av hverandre på samme plan, er det tilstrekkelig med 0,9 m fri plass på den ene siden av toalettet, forutsatt speilvendt utforming i annet toalett.

Diskriminerings- og tilgjengelighetsloven

I følge loven er det forbudt å diskriminere mennesker med nedsatt funksjonsevne. Loven gjelder virksomheter i eksisterende bygg og stiller krav til virksomhetseiere om universell utforming av lokalene virksomheten drives i. Plikten er regulert i § 9 og pålegger både offentlige og private virksomheter å jobbe aktivt for å fremme universell utforming.

2

Grunnprinsipper

NHF sine krav bygger på teknisk forskrift og samsvarer i all hovedsak med Norsk standard for universell utforming av bygg.

NHF mener at flest mulig toaletter skal være universelt utformet fordi mange har nytte av store toaletter. Dersom det er separate toaletter, må minst ett toalett for hvert kjønn være universelt utformet. Dersom toalettet kombineres med stellerom, må flere rom være universelt utformet for å unngå kø. Ved viktige reiseknutepunkt må kombinertrom ha høyde-regulerbar stellebenk for voksne personer. Benken må kunne felles mot veggen når den ikke er i bruk.

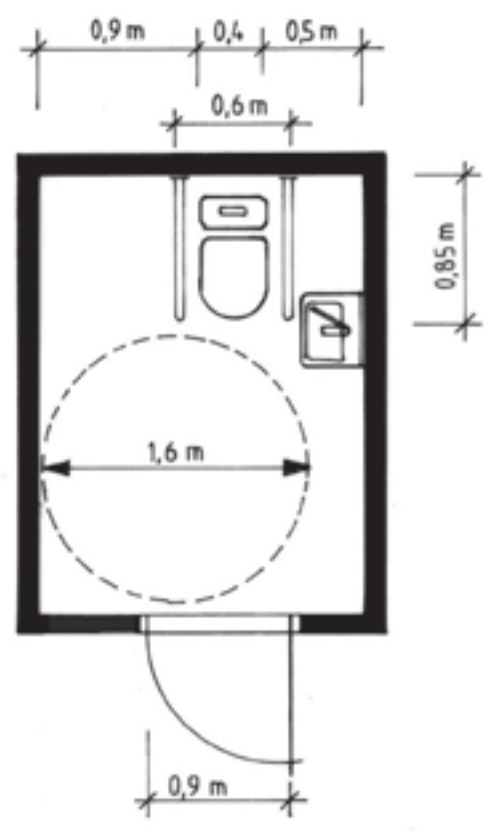
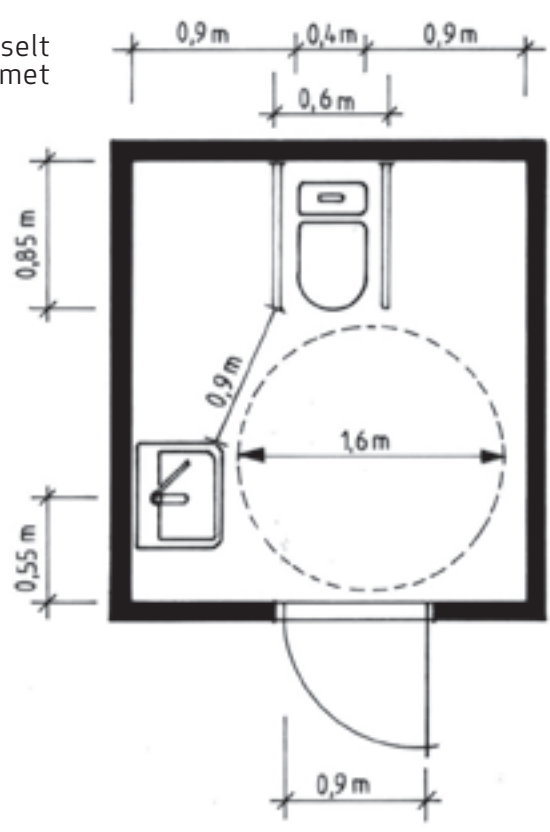
Baderom må være terskelfritt og med samme gulvnivå i toalett- og dusjsone for bruk av hjelpemidler som dusjstol og personløfter. For at løsningene skal fungere for alle, må kvalitetskravene som personer med funksjonsnedsettelse stiller bli ivaretatt, inkludert bruk av tekniske hjelpemidler. Rullestol er dimensjonerende for areal og stiller krav til betjeningshøyde fra sittende stilling. I tillegg kommer krav til fargebruk, kontraster, akustikk samt forståelige og helsevennlige omgivelser.

- **Helhetlig planlegging.** Rommet og plassering av rør og utstyr må ses i sammenheng.
- **Areal.** Dybden og bredden i rommet må være tilstrekkelig for bruk av manuell og elektrisk rullestol. Snusirkel med diameter minst 1,6 m foran toalett og vask.
- **Lett å finne og enkelt å komme til.** Tydelig skilting i fellesarealer og på toalettdør. Tilgjengelighetssymbol. God plass i korridor for å sikre adkomst til toalett med rullestol.
- **Dør må være lett å se og bruke.** Trinnfritt. Utadslående dør i kontrastfarge til vegg. Plass på begge sider til å åpne/lukke fra rullestol. Lett å betjene låsen. Låst posisjon må være tydelig.
- **Lukkeboyle** på innside dør, diagonalt fra hengslesiden. Døråpner plassert utenfor dørens slagradius ved automatisk dør og med god avstand fra hjørnet (minst 0,5 m).
- **Kontraster og belysning.** Gulv i kontrast til vegger. Utstyr i kontrast til vegg. God belysning uten blanding.
- **Toalett.** Fri plass foran og på begge sider av toalettet til rullestol. Avstand fra vegg til forkant toalett 0,85 m. Sittehøyde 0,48-0,50 m. Armstøtter på begge sider, montert i bakvegg i 0,8 m høyde. Toalett-papir på støttene.
- **Vask.** Det må være fri plass under vasken for å komme inntil i sittende stilling. Ettgreps armatur der både vann og hendel er lett å nå og betjene.
- **Betjeningshøyde.** Høyde 0,9-1,1 m passer både stående og sittende stilling; lysbryter, stikkontakt, såpedispenser, håndtørker, knagger osv.
- **Speil.** Bør gå helt ned til vasken. Høyde for både sittende og stående. Helfigur-speil på vegg i tillegg kan være nyttig for mange.
- **Materialer.** Helsevennlige materialer og rengjøringsprodukter. Parfymefri såpe.
- **Dusjsone.** Dusjsonen må være minst 1,5x1,8 m (bxd) og sklisikker. Gulv i toalett- og dusjsone i samme nivå uten kanter. Ettgreps armatur med termostat. Dusjhode reguleres i høyde 0,9-2,1 m. Veggmonterte støttehåndtak loddrett og vannrett. Veggmontert dusjsete i høyde 0,5 m. Dusjforheng.
- **Driftssikkert.** Jevnlig kontroll av automatiske dører for sikker drift.

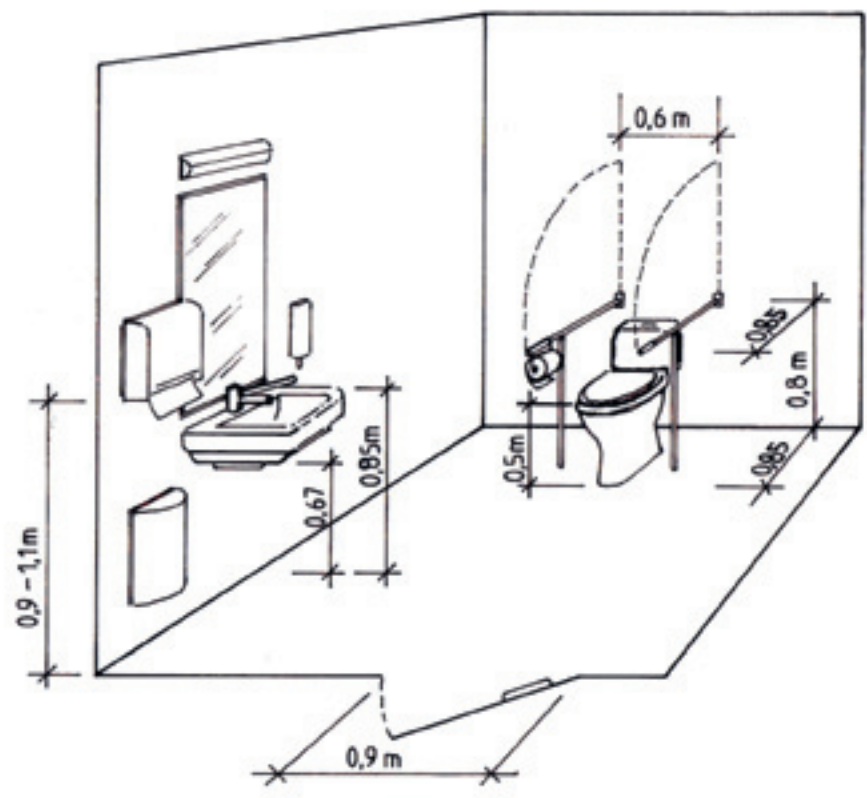
3

Toalett - gode løsninger

Universelt utformet



NHF anbefaler snusirkel-diameter 1,6 m



Toalett - gode løsninger



- Gulvmontert toalett. Plass foran og på begge sider for overflytting fra rullestol. Toalettet er trukket fram fra veggen slik at det er plass til rullestol parallelt med toalettet og plass til assistent.

- Armstøtter montert i forsterket bakvegg slik at de tåler stor belastning. Mulig å komme helt inntil toalettet når støttene felles opp mot veggen. Papir innen rekkevidde.



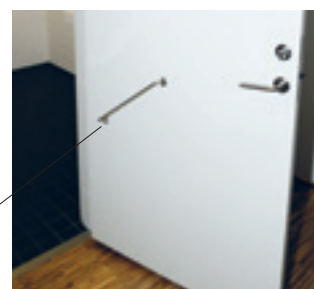
- Speil ned til vask og opp til stående høyde.

- Armatur trukket fram slik at det er enkelt å nå både hendel og vann. Jevn overflate på vask.

- Vannlås trukket mot bakvegg slik at det er plass til bena.

- Såpe, håndtørker og løs papirkurv innen rekkevidde. Plass ved siden av vasken til å komme til med rullestol.

- Bøylegrep på innsiden.

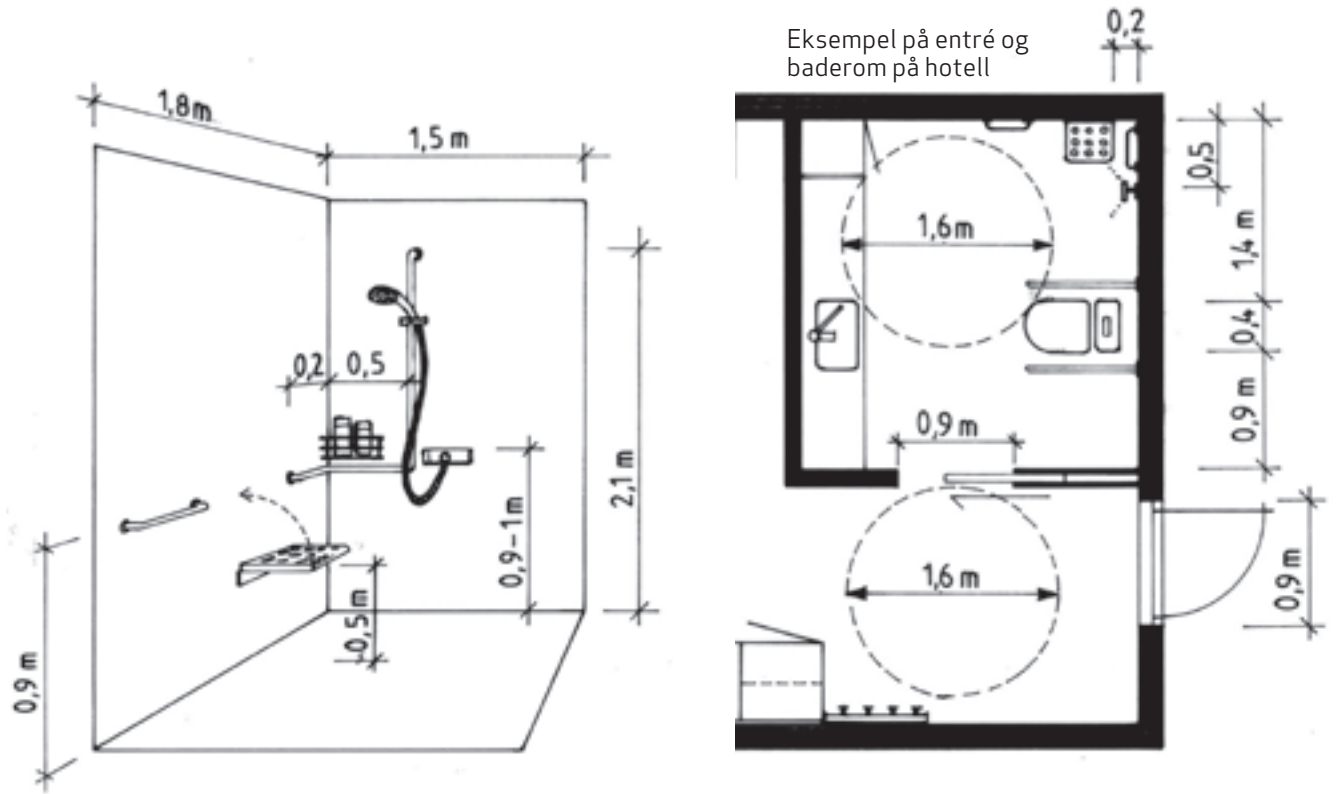


Kunne vært bedre:

Kontrast mellom utstyr og vegg. Sterkere kontrast mellom gulv og vegg. Speil helt ned til vask.

4

Dusj - gode løsninger



Støttehåndtak vannrett ved dusjsete for overflytting fra rullestol. I tillegg loddrett håndtak som støtte når man står.

Klappsete montert på vegg i riktig høyde; dypt og bredt nok til å sitte stabilt.



Armaturløsning, dusjhode og såpe innen rekkevidde fra sittende og stående stilling. Det må være mulig å trekke til seg dusjhodet fra sittende dersom det er høyt plassert.

Sklisikkert gulv.

5

Vanlige feil



- **Stortoalett som lagerrom**

Kombinert toalett, stellerom og lager hindrer tilgang til vask og til begge sider av toalettet med rullestol. Kan ikke rygge helt inntil toalettet for sideveis overflytting fordi armstøttene ikke kan felles opp mot vegg. Ustabil når man belaster armstøttene med full kroppsvekt. Toalettrullen på bakveggen er utenfor rekkevidde.

- **Vask/speil**

Vask i hjørne uten fri adkomst. Vask, tørkerull og speil for høyt plassert.



- **Innebygd vask**

Adkomsten er vanskelig hvis sargen hindrer plass til bena i sittende stilling. Vask trukket inn på benkeplaten gjør det vanskelig å rekke vannet fra sittende. Dette gjelder også vask med sensor der det kan bli lang avstand fra vaskens forkant til vannet.



Toalett- og baderom

Vanlige feil ved kombinert toalett- og baderom, f.eks. på hotell:

- Ikke tilstrekkelig plass på begge sider av toalettet.
- For liten plass til å bevege seg mellom toalett- og dusjsone med hjelpemidler samt sikre tørr plassering av hjelpemidler utenfor dusj.
- Dusjplass med støttehåndtak vilkårlig plassert.
- Ustabil dusjkrakk med liten sitteflate.
- Dusjstang med dusjhode utenfor rekkevidde fra sittende stilling.

Vegghengt toalett

Vanlige problemer ved vegghengt toalett:

- Toalettet er ofte kortere enn mange rullestoler. Man treffer ikke toalettsetet fordi det ikke er nok plass til å rygge rullestol inn ved siden av toalettet. Dette gir fare for fall ved overflytting.
- Ryggstøtte mangler når dolokket felles bakover.
- Spyleknapp for høyt plassert.

Løsning: Bygge systernekassen ut i samme bredde som toalettsskålen, slik at avstanden fra vegg til forkant toalett blir 0,85 cm og man kommer helt inntil toalettet med rullestol. Ryggstøtte. Spyleknapp i høyde 0,9-1,1 m.

Nettsteder og publikasjoner

Regjeringens handlingsplan for universell utforming
www.universell-utforming.miljo.no

Likestillings- og diskrimineringsombudet, www.ldo.no
Lovverk, saksgang, uttalelser og publikasjoner

Standard Norge, www.standard.no
Norsk Standard NS 11001:2009 Universell utforming av byggverk
Norsk Standard NS 11005:2011 Universell utforming av opparbeidete uteområder

Direktoratet for byggkvalitet, www.dibk.no
Plan- og bygningsloven, teknisk forskrift og veiledning

Norges Handikapforbund, www.nhf.no
Tilgjengelige bygg og uteområder
Ikke godta diskriminering
Velkommen inn
Inspirasjon

Norges Blindeforbund, www.blindeforbundet.no
Estetisk, trygt og tilgjengelig

Hørselshemmedes Landsforbund, www.hlf.no
Tilgjengelighetsguide

Norges Astma- og allergiforbund, www.naaf.no
Universell utforming av bygg

Deltasenteret, www.deltanettet.no
Publikasjoner om universell utforming

Husbanken, www.husbanken.no
Temasider universell utforming

SINTEF Byggforsk, www.sintef.no/byggforsk
Planleggingsblad 361.215 og 379.201

Tekst: Guri Henriksen
Design: Kirell Design
Foto: Marit Hommedal
Illustrasjoner: Kristin Hille
Trykk: Merkur-Trykk
Opplag: 10 000
ISBN 978-82-7651-040-9



Norges Handikapforbund 2012
Postboks 9217 Grønland
0134 Oslo
Telefon 24 10 24 00
Faks 24 10 24 99
nhf@nhf.no
www.nhf.no